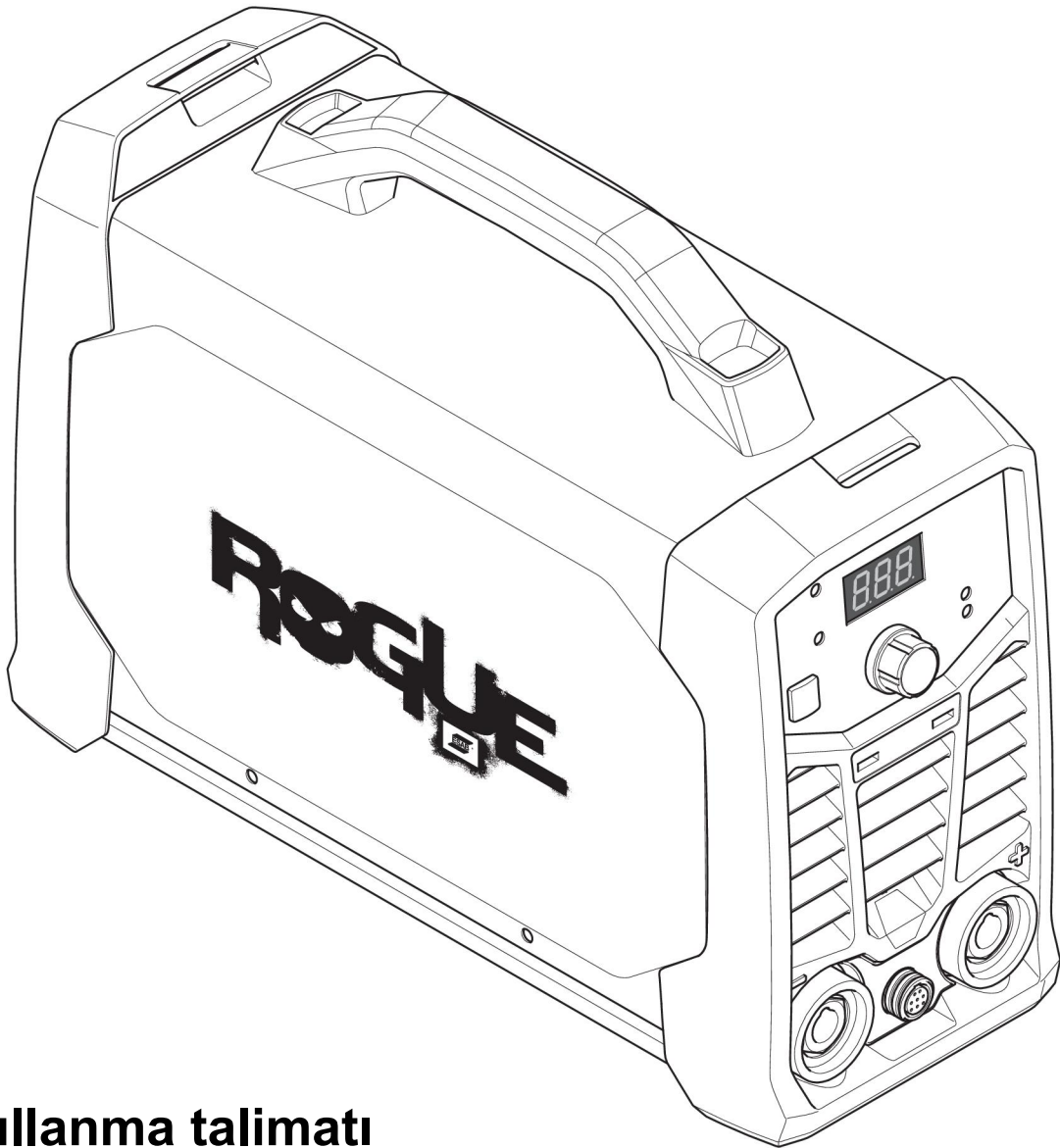




Rogue

ES 180i Pro, ES 200i Pro



Kullanma talimatı



EU DECLARATION OF CONFORMITY

According to
The Low Voltage Directive 2014/35/EU
The EMC Directive 2014/30/EU
The RoHS Directive 2011/65/EU

Type of equipment

Welding power source

Type designation

ES 200i Pro

serial number starting with A01

ES 180i Pro

serial number starting with A01

Brand name or trademark

ESAB

Manufacturer or his authorised representative established within the EEA

Name, address, and telephone No:

ESAB AB

Lindholmsallén 9, Box 8004, SE-402 77 Göteborg, Sweden

Phone: +46 31 50 90 00, www.esab.com

The following harmonised standards in force within the EEA has been used in the design:

EN 60974-1:2012,

Arc Welding Equipment – Part 1: Welding Power Sources

EN 60974-10:2014, A1:2015,

Arc Welding Equipment – Part 10: Electromagnetic Compatibility
(EMC) requirements

Additional Information:

Restrictive use, Class A equipment, intended for use in location other than residential

By signing this document, the undersigned declares as manufacturer, or the manufacturer's authorised representative established within the EEA, that the equipment in question complies with the safety requirements stated above.

Place/Date

Göteborg
2020-01-09

Signature

A handwritten signature in black ink, appearing to be 'Pedro Muniz', written over a horizontal line.

Pedro Muniz
Standard Equipment Director

CE 2020

1	GÜVENLİK	4
1.1	Sembollerin anlamı	4
1.2	Güvenlik önlemleri	4
2	GİRİŞ	8
2.1	Ekipman	8
3	TEKNİK VERİLER	9
4	KURULUM	11
4.1	Konum	11
4.2	Kaldırma talimatları	11
4.3	Şebeke besleme	12
5	ÇALIŞMA	14
5.1	Genel bakış	14
5.2	Bağlantılar ve kontrol cihazları	14
5.3	Kaynaklama ve dönüş kablolarının bağlanması	14
5.4	Gücün açılması/kapatılması	15
5.5	Fan kontrolü	15
5.6	Termal koruma	15
5.7	İşlevler ve semboller	15
5.8	Ayar paneli	17
5.9	Uzaktan kumanda	17
6	BAKIM	18
6.1	Rutin bakım	18
6.2	Temizlik talimatı	18
7	SORUN GİDERME	20
8	YEDEK PARÇA SİPARİŞİ	21
	DEVRE ŞEMASI	22
	SİPARİŞ NUMARALARI	23
	AKSESUARLAR	24

1 GÜVENLİK

1.1 Sembollerin anlamı

Bu kılavuz boyunca kullanıldığı gibi: **Dikkatli Olun! Uyanık olun!**



TEHLİKE!

Ani tehlike anlamına gelir. Önlenmediği takdirde ani, ciddi yaralanmalara veya can kaybına neden olur.



UYARI!

Potansiyel tehlike anlamına gelir; yaralamalara veya can kaybına neden olabilir.



DİKKAT!

Küçük çaplı bedensel yaralanmalara sebep olabilecek tehlike anlamına gelir.



UYARI!

Kullanımdan önce kullanım kılavuzunu okuyun ve anlayın; tüm etiketlere, işveren güvenlik uygulamalarına ve Güvenlik Veri Formlarına (SDS'ler) uyun.



1.2 Güvenlik önlemleri

ESAB cihazının kullanıcıları cihaz ile veya cihaza yakın çalışan herkesin ilgili tüm güvenlik önlemlerine uymasını sağlamak için nihai sorumluluğu taşımaktadır. Güvenlik önlemleri bu tip cihazlar için geçerli gereksinimleri karşılamalıdır. İşyeri için geçerli standart yönetmeliklere ek olarak aşağıdaki tavsiyelere uyulmalıdır.

Tüm çalışmalar eğitilmiş, cihazın çalışmasına aşina personel tarafından yapılmalıdır. Cihazın hatalı çalıştırılması operatörün yaralanmasına ve cihazın zarar görmesine neden olabilecek tehlikeli durumlara yol açabilir.

1. Cihazı kullanan herkesin aşağıdakilere aşina olması gerekir:
 - o çalışmasına
 - o acil durdurma yerlerine
 - o fonksiyonuna
 - o ilgili güvenlik önlemlerine
 - o cihazın kaynak yapma ve kesme veya ilgili diğer işlemleri
2. Operatör aşağıdakileri sağlamalıdır:
 - o çalışmaya başladığında cihazın çalışma alanı içinde hiçbir yetkisiz kişinin bulunmaması.
 - o ark vurduğunda veya cihazla çalışmaya başladığında hiç kimsenin korumasız olmaması
3. İşyeri şu özelliklerde olmalıdır:
 - o amaca uygun
 - o hava akımından etkilenmeyen

4. Kişisel güvenlik ekipmanı:
 - Daima, örneğin koruyucu gözlük, alev geçirmez giysi, koruyucu eldiven gibi, önerilen kişisel güvenlik ekipmanlarını giyin.
 - Sıkışabilecek veya yanıklara neden olabilecek bol elbiseler, örneğin eşarp, bilezik, yüzük, vb., takmayın.
5. Genel önlemler:
 - Dönüş kablosunun sağlam şekilde bağlandığından emin olun.
 - Yüksek gerilim cihazları ile ilgili çalışmalar **sadece yetkili bir elektrikçi tarafından gerçekleştirilebilir**
 - Uygun yangın söndürme ekipmanı açıkça işaretlenmiş ve elinizin altında olmalıdır.
 - Cihazın yağlama ve bakım işlemi cihaz çalışırken **yapılmamalıdır**

ESAB soğutucu varsa

Yalnızca ESAB onaylı soğutma sıvısı kullanın. Onaylı olmayan soğutma sıvısı, ekipmana zarar verebilir ve ürün güvenliğini tehlikeye atabilir. Böyle bir hasar gerçekleşirse ESAB'ın tüm garanti taahhütleri geçersiz olur.

Önerilen ESAB soğutma sıvısı sipariş numarası: 0465 720 002.

Sipariş bilgileri için kullanım kılavuzundaki "AKSESUARLAR" bölümüne bakın.



UYARI!

Ark kaynak ve kesme kendinize ve başkalarına zararlı olabilir. Kaynak ve kesme sırasında önlemler alın.



ELEKTRİK ÇARPMASI - Öldürebilir

- Üniteyi kullanım kılavuzuna uygun şekilde takın ve topraklayın.
- Çıplak tenle, ıslak eldivenle veya ıslak giysilerle üzerinde elektrik bulunan parçalara veya elektrotlara dokunmayın.
- Kendinizi işten ve topraktan izole edin.
- Çalışma konumunuzun güvenli olduğundan emin olun



ELEKTRİKLİ VE MANYETİK ALANLAR - Sağlık için tehlikeli olabilir

- Kalp pili olan kaynakçılar, kaynak işinden önce doktorlarına danışmalıdır. EMF, bazı kalp pillerinde parazit yapabilir.
- EMF'ye maruz kalmanın, sağlık üzerinde bilinmeyen diğer etkileri olabilir.
- Kaynakçılar, EMF maruziyeti etkilerini en aza indirmek için aşağıdaki prosedürleri kullanmalıdır:
 - Elektrodu ve çalışma kablolarını vücudunuzla aynı tarafta olacak şekilde birlikte yönlendirin. Mümkünse bunları bantla sabitleyin. Üfleç ve iş kabloları arasında durmayın. Üfleci veya iş kablosunu asla vücudunuza dolamayın. Kaynaklama güç kaynağını ve kabloları vücudunuzdan olabildiğince uzakta tutun.
 - İş kablosunu, iş parçasına kaynak yapılan alana mümkün olduğunca yakın şekilde bağlayın.



DUMAN VE GAZLAR - sağlık için tehlikeli olabilir

- Başınızı dumandan uzak tutun.
- Gazları ve dumanları nefes aldığınız yerden veya genel olarak bölgeden çıkarmak için havalandırmayı, arkta dışa atımı veya ikisini birden kullanın.



ARK IŞINLARI - gözlerinize zarar verebilir ve cildi yakabilir

- Gözlerinizi ve bedeninizi koruyun. Doğru kaynak paravanını ve filtre merceğini kullanın ve koruyucu giysiler giyin.
- Yakındakileri uygun paravanlar veya perdelerle koruyun.



GÜRÜLTÜ - Aşırı gürültü işitmeye zarar verebilir

Kulaklarınızı koruyun. Kulak tıkaçları veya diğer işitme korumalarını kullanın.



HAREKETLİ PARÇALAR - Yaralanmaya neden olabilir



- Tüm kapıların, panellerin ve kapakların kapalı ve emniyetli bir şekilde yerinde olduğundan emin olun. Gerektiğinde, yalnızca yetkili kişilerin kapakları bakım ve sorun giderme işlemleri için çıkarmasını sağlayın. Servis işlemi bittiğinde, motoru çalıştırmadan önce panelleri veya kapakları yeniden takın ve kapıları kapatın.
- Üniteyi takmadan veya bağlamadan önce motoru durdurun.
- Ellerinizi, saçınızı, bol giysileri ve aletleri hareketli parçalardan uzak tutun.



YANGIN TEHLİKESİ

- Kıvılcımlar (sıçrayan alevler) yangına neden olabilir. Yakında tutuşabilen malzemeler olmadığından emin olun.
- Kapalı konteynerlerde kullanmayın.



SICAK YÜZEY - Parçalar yakabilir

- Parçalara çıplak elle dokunmayın.
- Ekipman üzerinde çalışmadan önce soğuması için bekleyin.
- Sıcak parçaları tutmak için yanıkları önlemek amacıyla uygun aletler ve/veya yalıtımlı kaynak eldivenleri kullanın.

ARIZA - arıza durumunda uzmanından yardım isteyiniz.

KENDİNİZİ VE DİĞERLERİNİ KORUYUN!



DİKKAT!

Bu ürün sadece ark kaynağı için tasarlanmıştır.



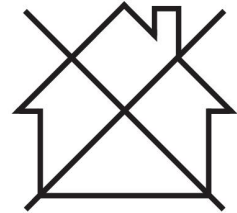
UYARI!

Donmuş boruların erimesi için güç kaynağı kullanmayın.



DİKKAT!

A sınıfı ekipman, düşük voltajlı elektrik besleme sistemi tarafından elektrik sağlanan konut mahallerinde kullanılmak üzere tasarlanmamıştır. Sebebiyet verilen ve aynı zamanda yayılan bozukluklar nedeniyle, bu yerlerde A sınıfı ekipmanın elektromanyetik uyumluluk sağlanmasında olası güçlükler söz konusu olabilir.





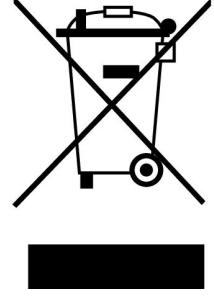
NOT!

Elektronik cihazları bir geri dönüşüm tesisinde imha edin!

Atık Elektrikli ve Elektronik Cihazlar Avrupa Direktifi'ne 2012/19/EC ve ulusal hukuka uygun olarak uygulanmasına riayet edilerek, kullanım ömrünün sonuna gelen elektrikli ve/veya elektronik cihazların geri dönüşüm tesisinde bertaraf edilmesi gerekmektedir.

Ekipmanın sorumlu kişisi olarak, onaylanmış toplama istasyonları hakkında bilgi elde etmek sizin sorumluluğunuzdadır.

Detaylı bilgi için en yakın ESAB bayisine başvurun.



ESAB, çeşitli kaynak aksesuarları ve kişisel koruyucu ekipmanları satışa sunmaktadır. Sipariş bilgileri için yerel ESAB bayinizle iletişime geçin veya web sitemizi ziyaret edin.

2 GİRİŞ

Genel bakış

Rogue ES 180i Pro, ES 200i Pro, MMA (Manuel Metal Ark) ve TIG (Tungsten Asal Gaz) kaynak işlemi için tasarlanmış invertör tabanlı bir güç kaynağıdır.

Ürün için ESAB aksesuarlarını bu kılavuzun "AKSESUARLAR" bölümünde bulabilirsiniz.

2.1 Ekipman

Rogue ES 180i Pro, ES 200i Pro şunları içerir:

- Güç Sistemi
- İş Kelepçesi Kablo Seti
- Elektrot Tutucu Kablo Seti
- Güvenlik Kılavuzu
- Hızlı Başlangıç Kılavuzu
- Omuz Askısı

3 TEKNİK VERİLER

Teknik veriler

	Rogue ES 200i Pro		Rogue ES 180i Pro	
Çıkış voltajı	230 V±%15 1~ 50/60 Hz	115 V±%15 1~ 50/60 Hz	230 V±%15 1~ 50/60 Hz	115 V±%15 1~ 50/60 Hz
Ana akım				
I _{maks.} MMA	30 A	29 A	26 A	29 A
I _{maks.} Canlı TIG	19,5 A	24 A	16,5 A	24 A
Enerji tasarrufu modunda yüksüz güç talebi	50 W	50 W	50 W	50 W
Ayar aralığı				
ELEKTROT	20-200 A	20-110 A	20-180 A	20-110 A
Canlı TIG	10-200 A	10-140 A	10-180 A	10-140 A
MMA durumunda izin verilen yük				
%25 görev döngüsü	200 A/28 V	110 A/24,4 V	180 A/27,2 V	110 A/24,4 V
%60 görev döngüsü	129 A/25,2 V	70 A/22,8 V	116 A/24,6 V	70 A/22,8 V
%100 görev döngüsü	100 A/24 V	55 A/22,2 V	90 A/23,6 V	55 A/22,2 V
Canlı TIG durumunda izin verilen yük				
%25 görev döngüsü	200 A/18 V	140 A/15,6 V	180 A/17,2 V	140 A/15,6 V
%60 görev döngüsü	129 A/15,2 V	90 A/ 13,6 V	116 A/14,6 V	90 A/13,6 V
%100 görev döngüsü	100 A/14 V	70 A/ 12,8 V	90 A/13,6 V	70 A/12,8 V
Maksimum akımda görünür güç I₂	6,9 kVA	3,3 kVA	6 kVA	3,3 kVA
Etkin güç I₂ , maksimum akımda	6,8 kW	3,26 kW	5,94 kW	3,26 kW
Azami akımda güç faktörü				
Canlı TIG	0,99	0,99	0,99	0,99
ELEKTROT	0,99	0,99	0,99	0,99
Maksimum akımda yeterlilik				
ELEKTROT	%82	%82	%82	%82
Canlı TIG	%82	%82	%82	%82
Açık devre voltajı U₀ maks.				
VRD 35 V devre dışı	78 V DC	78 V DC	78 V DC	78 V DC
VRD 35 V etkin	<30 V	<30 V	<30 V	<30 V

	Rogue ES 200i Pro		Rogue ES 180i Pro	
Çalışma sıcaklığı	-10 ila +40 C (+14 ila 104°F)	-10 ila +40 C (+14 ila 104°F)	-10 ila +40 C (+14 ila 104°F)	-10 ila +40 C (+14 ila 104°F)
Nakliye sıcaklığı	-20 ila +55 C (-4 ila +131°F)	-20 ila +55 C (-4 ila +131°F)	-20 ila +55 C (-4 ila +131°F)	-20 ila +55 C (-4 ila +131°F)
Yüksüz durumda sürekli ses basıncı	<70 dB	<70 dB	<70 dB	<70 dB
Boyutlar u x g x y	403×153×264 mm (15,8 × 6 × 10,4 inç)	403×153×264 mm (15,8 × 6 × 10,4 inç)	403×153×264 mm (15,8 × 6 × 10,4 inç)	403×153×264 mm (15,8 × 6 × 10,4 inç)
Ağırlık	8,4 kg	8,4 kg	8,4 kg	8,4 kg
İzolasyon sınıfı transformatör	H	H	H	H
Koruma sınıfı	IP23S	IP23S	IP23S	IP23S
Uygulama sınıfı	S	S	S	S

Şebeke beslemesi, S_{sc} min

IEC 61000-3-12'ye uygun olarak ağ üzerinde asgari kısa devre gücü.

Görev döngüsü

Görev döngüsü, kaynak yapabileceğiniz veya aşırı yüklenmeden belirli bir yüklemde kesebileceğiniz bir on dakikalık bir sürenin yüzdesi olan süre anlamına gelir. Görev döngüsü, 40 °C/104 °F veya daha düşük sıcaklıklar için geçerlidir.

Koruma sınıfı

IP kodu koruma sınıfını, yani katı nesnelere veya suyun nüfuzuna karşı koruma derecesini belirtir.

IP23S ile işaretlenmiş cihaz iç ve dış mekan kullanımı için tasarlanmıştır; ancak yağışta çalıştırılmamalıdır.

Uygulama sınıfı

S sembolü güç kaynağının yüksek elektrik tehlikesi olan yerlerde kullanılmak üzere tasarlanmış olduğunu gösterir.

4 KURULUM

Montaj işlemi mutlaka bir profesyonel tarafından yapılmalıdır.

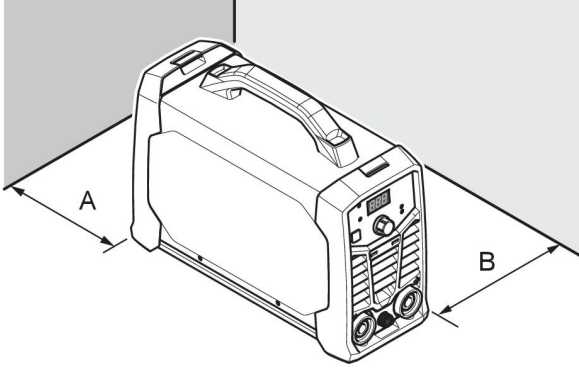


DİKKAT!

Bu ürün endüstriyel kullanım için tasarlanmıştır. Ev ortamında bu ürün radyo parazitine neden olabilir. Gerekli önlemleri almak kullanıcının sorumluluğundadır.

4.1 Konum

Güç kaynağını, soğutma havası girişleri ve çıkışları engellenmeyecek şekilde yerleştirin.



A. Minimum 200 mm (8 inç)

B. Minimum 200 mm (8 inç)



UYARI!

Ekipmanı sabitleyin (özellikle zemin düz değilse veya eğimliyse).

4.2 Kaldırma talimatları

Bu üniteler, taşıma amacıyla bir tutamaçla donatılmıştır.



UYARI!

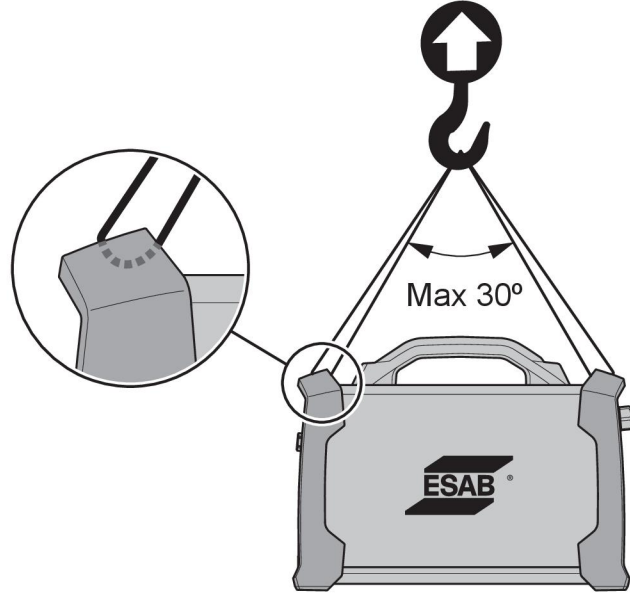
Elektrik çarpması ölüme neden olabilir. Akım altındaki parçalara dokunmayın. Kaynaklama güç kaynağını hareket ettirmeden önce, giriş gücü iletkenlerini enerjisi kesilmiş besleme hattından ayırın.



UYARI!

Cihazın düşmesi ciddi yaralanmalara ve cihaz hasarına neden olabilir.

Muhafazanın üstündeki tutamacı kullanarak üniteyi kaldırın.



4.3 Şebeke besleme

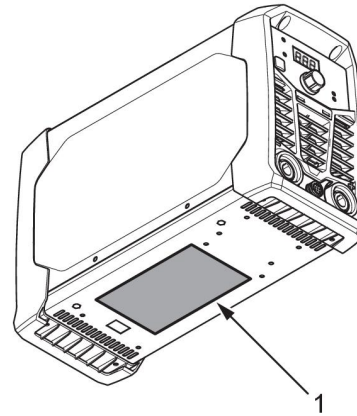


NOT!

Rogue ES 180i Pro ve ES 200i Pro, kullanıcı beslemesi ile şebeke sistemi arasında olan girişim noktasındaki kısa devre gücünün S_{scmin} değerinden büyük veya bu değere eşit olması koşuluyla IEC 61000-3-12 ile uyumludur. Gerekirse dağıtım şebeke operatörüne danışarak ekipmanın S_{scmin} değerine eşit ya da bu değerden daha büyük bir kısa devre gücü ile sadece bir kaynağa bağlı olduğundan emin olmak ekipmanı monte edenin veya kullanıcısının sorumluluğundadır. TEKNİK VERİLER bölümündeki teknik bilgilere bakın.

Güç kaynağı, sağlanan giriş voltajına otomatik olarak ayarlanır. Doğru sigorta değeriyle korunduğundan emin olun. Düzenlemelere uygun bir koruyucu topraklama bağlantısı yapılmalıdır.

1. Besleme bağlantısı verilerini içeren değer plakası.



ES 180i Pro, ES 200i Pro için önerilen sigorta boyutları ve minimum kablo alanı		
Besleme voltajı	230 VAC	115 VAC
Elektrik kablosu alanı	2.5 mm ²	2.5 mm ²
Azami akım değeri		
I_{max} MMA/Yapıştırma (SMAW)	30 A	29 A

ES 180i Pro, ES 200i Pro için önerilen sigorta boyutları ve minimum kablo alanı		
I _{eff} MMA/Yapıştırma (SMAW)	15 A	14,5 A
Sigorta dalgalanmaya dayanıklı tip D MCB	20 A	20 A

ES 180i Pro, ES 200i Pro için önerilen sigorta boyutları ve minimum kablo alanı		
Besleme voltajı	230 VAC	115 VAC
Önerilen maksimum uzatma kablosu uzunluğu	100 m (328 ft)	100 m (328 ft)
Önerilen minimum uzatma kablosu boyutu	4 mm ²	4 mm ²

**NOT!**

Farklı çıkış voltajları için farklı **ES 180i Pro, ES 200i Pro** modelleri onaylanmıştır. Kullanımdaki güç kaynağının özellikleri için mutlaka değer plakasına bakın.

**NOT!**

Güç kaynağını ilgili ulusal mevzuata uygun olarak kullanın.

Güç jeneratörlerinden besleme

Güç kaynağına farklı tip jeneratörlerden besleme yapılabilir. Bununla birlikte, bazı jeneratörler kaynaklama güç kaynağının doğru şekilde çalışması için yeterli güç sağlayamaz. Otomatik Voltaj Düzenlemesi (AVR) olan veya eşdeğer ya da daha iyi tipte düzenlemeye sahip, 7 kW nominal gücü bulunan jeneratörlerin kullanılması önerilir.

5 ÇALIŞMA

5.1 Genel bakış

Cihazın kullanımı için genel güvenlik düzenlemelerini bu kılavuzun "GÜVENLİK" bölümünde bulabilirsiniz. Cihazı kullanmaya başlamadan önce bunu dikkatlice okuyun!

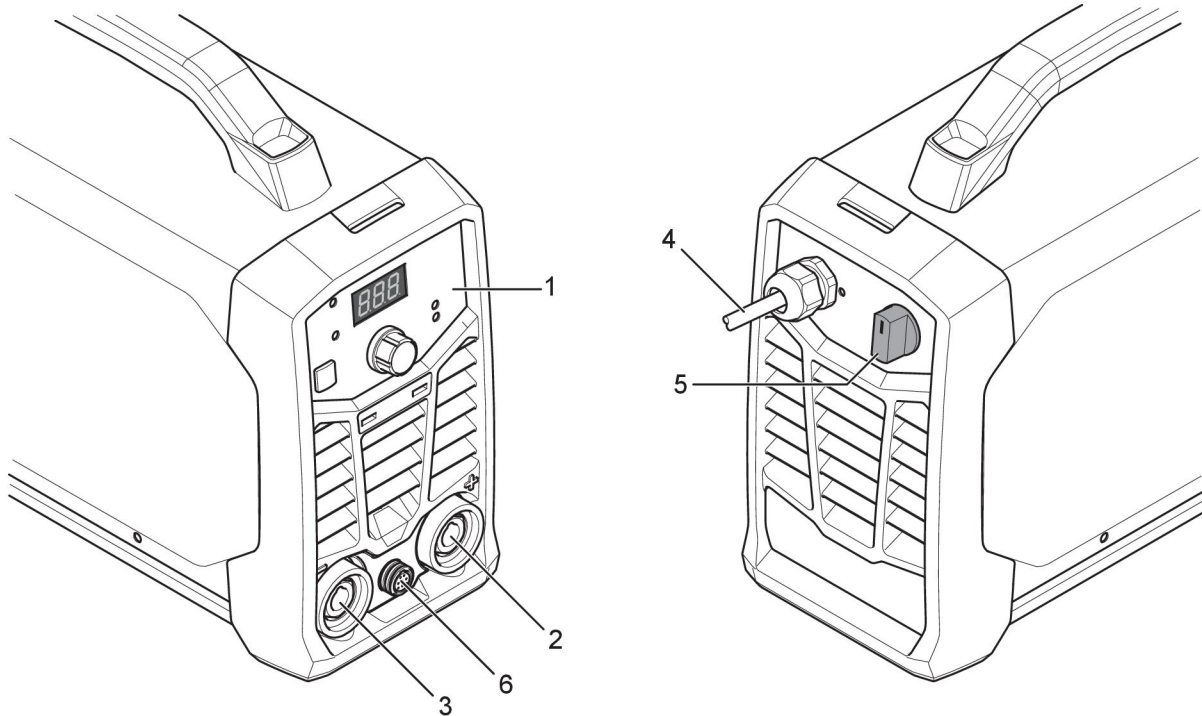
**NOT!**

Ekipmanı taşıırken, bu amaçla tasarlanmış kolu kullanın. Kabloları asla çekmeyin.

**UYARI!**

Elektrik çarpması! Çalışma sırasında iş parçasına veya kaynak kafasına dokunmayın!

5.2 Bağlantılar ve kontrol cihazları



1. Ayar Paneli

2. Pozitif kaynaklama terminali

3. Negatif kaynaklama terminali

4. Güç Kablosu

5. Şebeke güç besleme anahtarı, I/O

6. Uzaktan bağlantı soket

5.3 Kaynaklama ve dönüş kablolarının bağlanması

Güç kaynağı sisteminde, kaynaklama ve dönüş kablolarını bağlamak için bir pozitif kaynaklama terminali (+) ve bir negatif kaynaklama terminali (-) olmak üzere iki çıkış vardır. Kaynaklama kablosunun bağlantılı olduğu çıkış, kaynaklama metoduna veya kullanılan elektrodun tipine bağlıdır.

Dönüş kablosunu güç kaynağının diğer çıkışına birleştirin. Dönüş kablosunun kontak kelepçesini iş parçasına sabitleyin ve iş parçası ile güç kaynağındaki dönüş kablosu çıkışı arasında iyi bir temas olmasını sağlayın.

- TIG kaynağı sırasında, kaynak üfleci için negatif kaynaklama terminali (-) kullanılır ve geri dönüş kablosu için pozitif kaynaklama terminali (+) kullanılır.
- MMA kaynağı sırasında kaynaklama kablosu, kullanılan elektrotun tipine bağlı olarak pozitif kaynaklama terminaline (+) veya negatif kaynaklama terminaline (-) bağlanabilir. Bağlantı kutupları elektrot paketinde belirtilmiştir.

5.4 Gücün açılması/kapatılması

Anahtarı "AÇIK" (I) konumuna çevirerek gücü açın.

Anahtarı "O" konumuna çevirerek üniteyi kapatın.

Kaynak programları, güç beslemesinin kesilmesine veya güç kaynağının normal bir şekilde kapatılmasına bakılmaksızın saklanır. Böylece ünite tekrar başlatıldığında kaynak programları kullanılabilir.



DİKKAT!

Kaynaklama (yük altında) sırasında güç kaynağını kapatmayın.

5.5 Fan kontrolü

Rogue ES 180i Pro, ES 200i Pro, ihtiyaç duyulduğunda kullanılacak bir fan özelliğiyle donatılmıştır. Fan, ihtiyaç duyulmadığında soğutma fanını otomatik olarak kapatır. Bunun iki temel avantajı vardır: (1) güç tüketimini en aza indirmek ve (2) güç kaynağına çekilen toz gibi kirleticilerin miktarını en aza indirmek.

Fanın yalnızca soğutma amacıyla gerektiğinde çalışacağını ve gerekli olmadığı otomatik olarak kapanacağını unutmayın.

5.6 Termal koruma



Güç kaynağında aşırı ısınmaya karşı termal koruma özelliği vardır. Aşırı ısınma durumunda kaynaklama durdurulur, paneldeki aşırı ısınma göstergesi yanar ve ekranda hata mesajı görüntülenir. Sıcaklık yeterince düştüğünde koruma otomatik olarak sıfırlanır.

5.7 İşlevler ve semboller



MMA kaynağı

MMA kaynağı kaplanmış elektrotlar ile kaynak olarak da ifade edilebilir. Ark çarpması elektrodu eritir ve onun kaplaması koruyucu cüruf oluşturur.

MMA kaynağı için, güç sistemi şunlarla birlikte verilir:

- Elektrot tutucusu olan kaynak kablosu
- Kısaçlı dönüş kablosu

Ark kuvveti

Arc Force Ark kuvveti işlevi, kaynaklama sırasında ark uzunluğundaki değişikliklere yanıt olarak akımın nasıl değişeceğini belirler. Az miktarda sıçrama ile sakin bir ark elde etmek için düşük değerlerde bir ark kuvveti kullanın, sıcak ve kuvvetli bir ark elde etmek için yüksek bir değer kullanın.

Ark kuvveti sadece MMA kaynağına uygulanır.

Sıcak başlatma

Hot Start Sıcak başlatma işlevi, kaynağın başındaki akımı geçici olarak artırır. Yetersiz kaynaşma, elektrot yapışması ve çizilmesi riskini azaltmak için bu işlevi kullanın. İşlem seçim düğmesini basılı tuttuğunuzda ekran, "HS" (Sıcak Başlatma) moduna geçer. Akım kontrol düğmesini çevirin; ekranda 0 veya -1 ila -10 veya 1 ila 10 (-10 ila +10) gösterilir.

İşlem seçim düğmesine tekrar bastığınızda ekran, AF (Ark Kuvveti) moduna geçer.

Sıcak başlatma sadece MMA kaynağına uygulanır.



TIG kaynağı

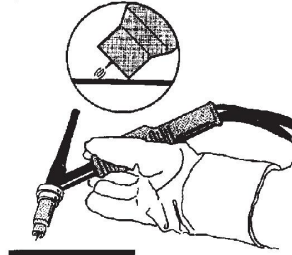
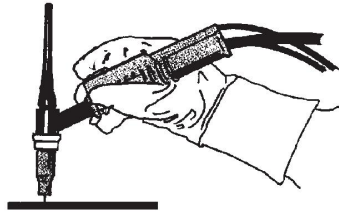
TIG kaynağı, erimeyen bir tungsten elektrottan bir ark vuruşu kullanarak iş parçasının metalini eritir. Kaynak havuzu ve elektrot, koruyucu gaz tarafından korunur.

TIG kaynağı için, kaynaklama güç sistemi şunlarla birlikte verilir:

- Gaz valfi olan bir TIG şaluması
- Bir argon gaz tüpü
- Bir argon gaz regülatörü
- Tungsten elektrot

Bu güç kaynağı, **Canlı TIG başlatma** gerçekleştirir.

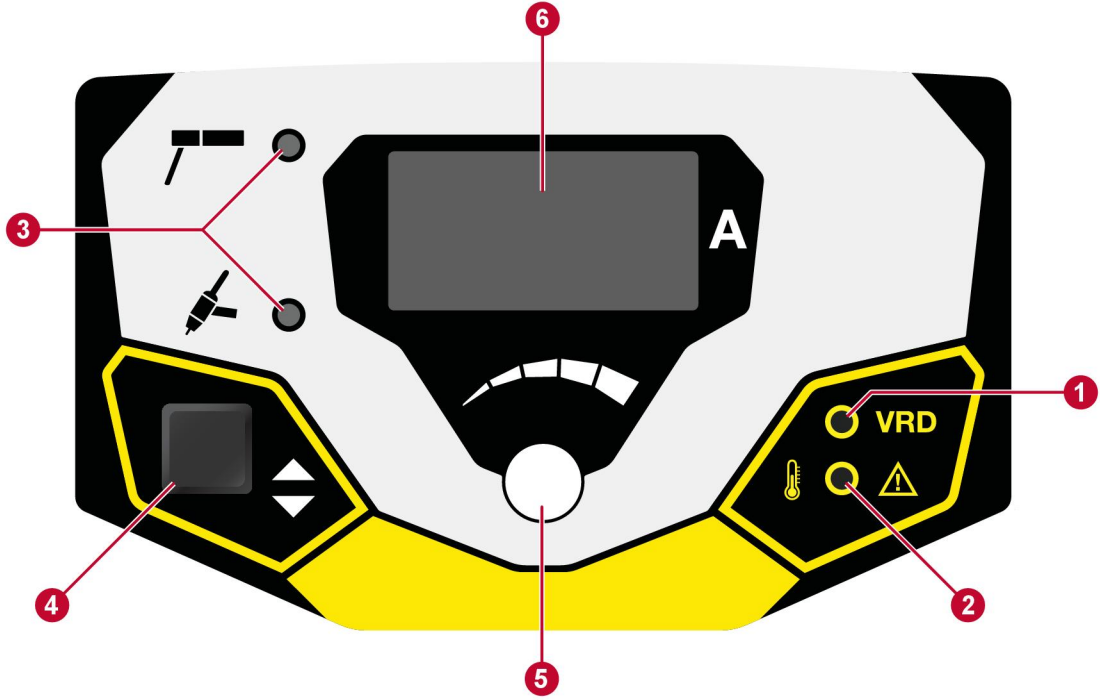
Tungsten elektrot, iş parçasına doğru yerleştirilir. İş parçasından yukarı kaldırıldığında ark sınırlı bir akım seviyesinde vurur.



Voltaj Azaltma Cihazı (VRD)

VRD VRD fonksiyonu, kaynak yapılmadığında, açık devre geriliminin 35 V değerini aşmaması sağlar. Bu durum, paneldeki bir VRD göstergesi ışığı ile gösterilir. Bu işlevi devreye sokmak için yetkili bir ESAB servis teknisyenine başvurun.

5.8 Ayar paneli



1. VRD işlevi (azaltılmış açık devre voltajı) göstergesi.
2. Aşırı ısınma göstergesi.
3. Kaynak yöntemi göstergesi: MMA veya Canlı TIG.
4. Kaynak yöntemini seçme, (3) ile gösterilmiştir.
5. Kaynaklama akımı kontrol düğmesi/HS (Sıcak Başlatma)/AF (Ark Kuvveti) kontrolü.
6. Ayarlı veya ölçülen değerin gösterildiği ekran.

5.9 Uzaktan kumanda

Uzaktan kumandayı güç kaynağının ön kısmına bağlayın. Uzaktan kumanda bağlandığında otomatik olarak etkinleştirilir. Güç kaynağının maksimum ayarı, uzaktan kumanda cihazı ayarından bağımsız olarak ilgili ön panel kontrolü tarafından belirlenir.

6 BAKIM



UYARI!

Temizlemeden ve bakımdan önce şebeke beslemesi kesilmelidir.



DİKKAT!

Güvenlik plakalarını sadece uygun elektrik bilgisi olan (yetkili personel) kişiler çıkarabilir.



DİKKAT!

Ürün, üretici garantisi kapsamındadır. Yetkili olmayan servis merkezlerinin veya personelin gerçekleştirmeye çalıştığı onarım işleri, garantiyi geçersiz kılar.



NOT!

Düzenli bakım, emniyetli ve güvenilir bir çalışma için önemlidir.



NOT!

Ciddi miktarda tozlu ortamlarda çalışıldığında bakım işlemini daha sık gerçekleştirin.

Her kullanımdan önce aşağıdakileri kontrol edin:

- Ürün ve kabloların hasarsız olup olmadığını,
- Üflecın temiz ve hasarsız olup olmadığını.

6.1 Rutin bakım

Normal koşullarda bakım programı. Ekipmanı her kullanımdan önce kontrol edin.

Aralık	Bakım yapılacak alan		
3 ayda bir	 <p>Okunamayan etiketleri temizleyin veya değiştirin.</p>	 <p>Kaynak terminallerini temizleyin.</p>	 <p>Kaynak kablolarını kontrol edin veya değiştirin.</p>
6 ayda bir	 <p>Ekipmanın içini temizleyin. Basıncı düşük kuru basınçlı hava kullanın.</p>		

6.2 Temizlik talimatı

Performansı korumak ve güç kaynağının kullanım ömrünü uzatmak için ürünün düzenli olarak temizlenmesi zorunludur. Temizlik işleminin ne sıklıkta yapılması gerektiği şu etmenlere bağlıdır:

- kaynaklama işlemi
- ark süresi
- çalışma ortamı



DİKKAT!

Temizlik işleminin uygun şekilde hazırlanmış bir çalışma alanında gerçekleştirildiğinden emin olun.



DİKKAT!

Temizlik sırasında daima kulak tıkaçları, koruyucu gözlük, maske, eldiven ve koruyucu ayakkabı gibi önerilen kişisel güvenlik ekipmanlarını kullanın.

1. Güç kaynağının şebeke beslemesiyle bağlantısını kesin.
2. Muhafazayı açın ve biriken kiri, metal talaşlarını, cürufu ve gevşek malzemeleri temizlemek için elektrikli süpürge kullanın. Biriken yabancı maddeler kaynak akımı çıkışını azaltabileceği için şönt ve kurşun vida yüzeylerini temiz tutun.

7 SORUN GİDERME

Yetkili bir servis teknisyenine göndermeden önce aşağıdaki kontrolleri ve incelemeleri gerçekleştirin.

- Herhangi bir onarım işlemine başlamadan önce şebeke voltajının kesildiğinden emin olun.

Arıza tipi	Düzeltilici işlem
MMA kaynağı sorunları	Kaynak işleminin MMA için ayarlandığından emin olun.
	Kaynaklama ve dönüş kablolarının güç kaynağına doğru bağlanıp bağlanmadığını kontrol edin.
	Dönüş kelepçesinin, iş parçasıyla iyi temas ettiğinden emin olun.
	Doğru elektrotların ve kutupların kullanıldığından emin olun. Kutuplar için elektrot ambalajını kontrol edin.
	Doğru Kaynaklama akımının (A) ayarlandığından emin olun.
	Ark Kuvveti ve Sıcak Çalıştırma ayarını yapın.
TIG kaynağı sorunları	Kaynak işleminin gerektiği şekilde Canlı TIG için ayarlandığından emin olun.
	TIG üfleci ve dönüş kablolarının güç kaynağına doğru bağlanıp bağlanmadığını kontrol edin.
	Dönüş kelepçesinin, iş parçasıyla iyi temas ettiğinden emin olun.
	TIG üfleci kablosunun negatif kaynaklama terminaline bağlandığından emin olun.
	Güç kaynağında doğru koruyucu gazın, gaz akışının, kaynaklama akımının, dolgu çubuğu yerleşiminin, elektrot çapının ve kaynak modunun kullanıldığından emin olun.
	TIG üfleciindeki gaz valfinin AÇIK olduğundan emin olun.
Ark yok	Elektrik gücü besleme anahtarının açık olduğundan emin olun.
	Güç kaynağında güç olduğunu doğrulamak için ekranın açık olup olmadığını kontrol edin.
	Ayar panelinde doğru değerlerin görüntülediğinden emin olun.
	Kaynaklama ve dönüş kablolarının doğru birleştirilmiş olup olmadığını kontrol edin.
	Elektrik gücü besleme sigortalarını kontrol edin.
Kaynak sırasında kaynaklama akımı kesiliyor	Ayar panelindeki Aşırı Sıcaklık LED'inin (Termal Koruma) yanıp yanmadığını kontrol edin.
	"Ark Yok" sorun giderme adımıyla devam edin.
Termal koruma sistemi sık sık devreye giriyor	Kaynak akımı için önerilen görev döngüsünün aşılmadığından emin olun.
	Şuradan güç kaynağı "Görev döngüsü" bölümüne bakın: "TEKNİK VERİLER", sayfa 9.
	Hava girişlerinin veya çıkışlarının tıkanmadığından emin olun.
	Rutin bakım yöntemlerini kullanarak makinenin içini temizleyin.

8 YEDEK PARA SİPARİŐİ



DİKKAT!

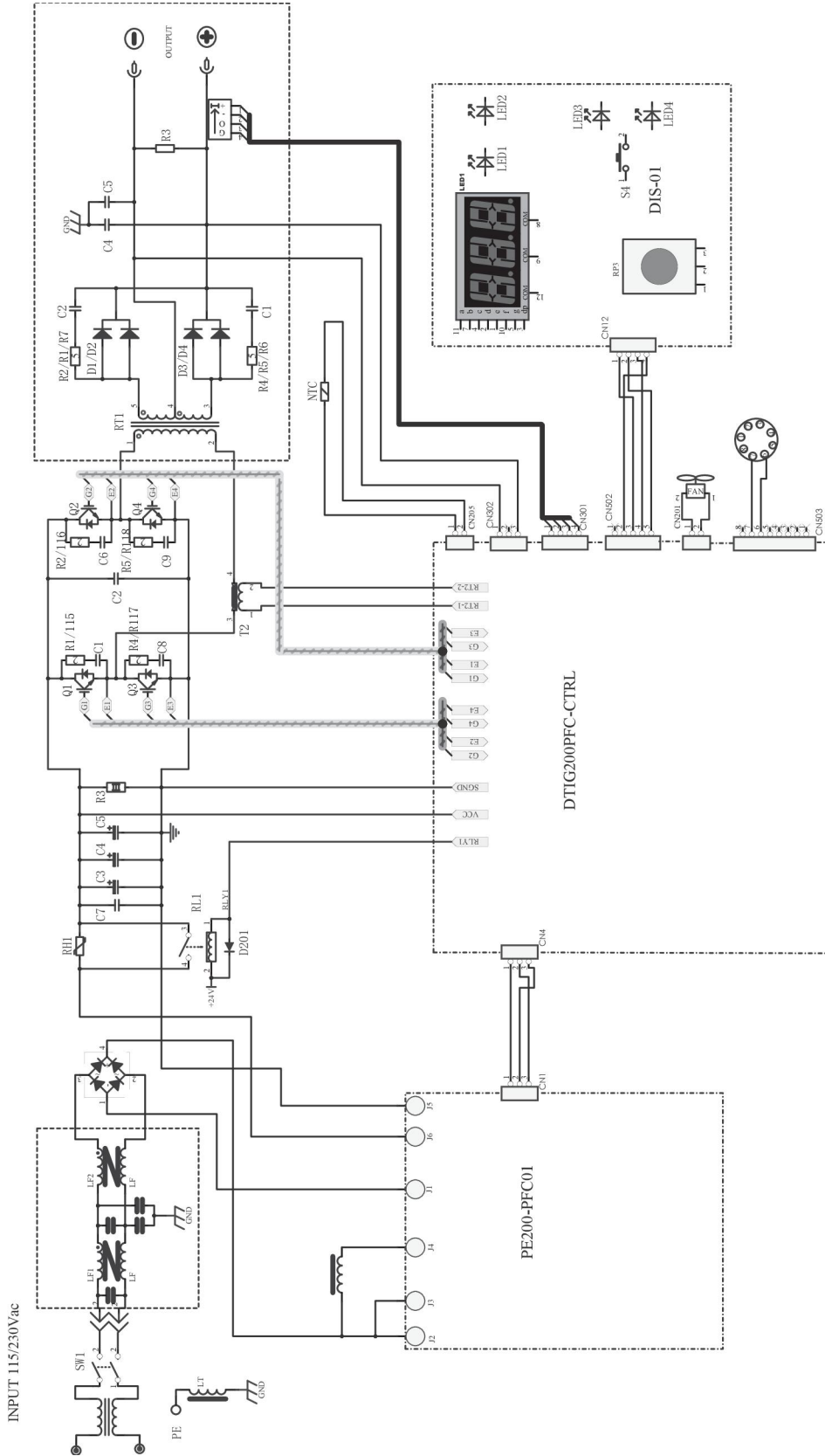
Onarım ve elektrik iŐleri yetkili bir ESAB servis teknisyeni tarafından yapılmalıdır. Sadece ESAB orijinal yedek ve aŐınma paralarını kullanın.

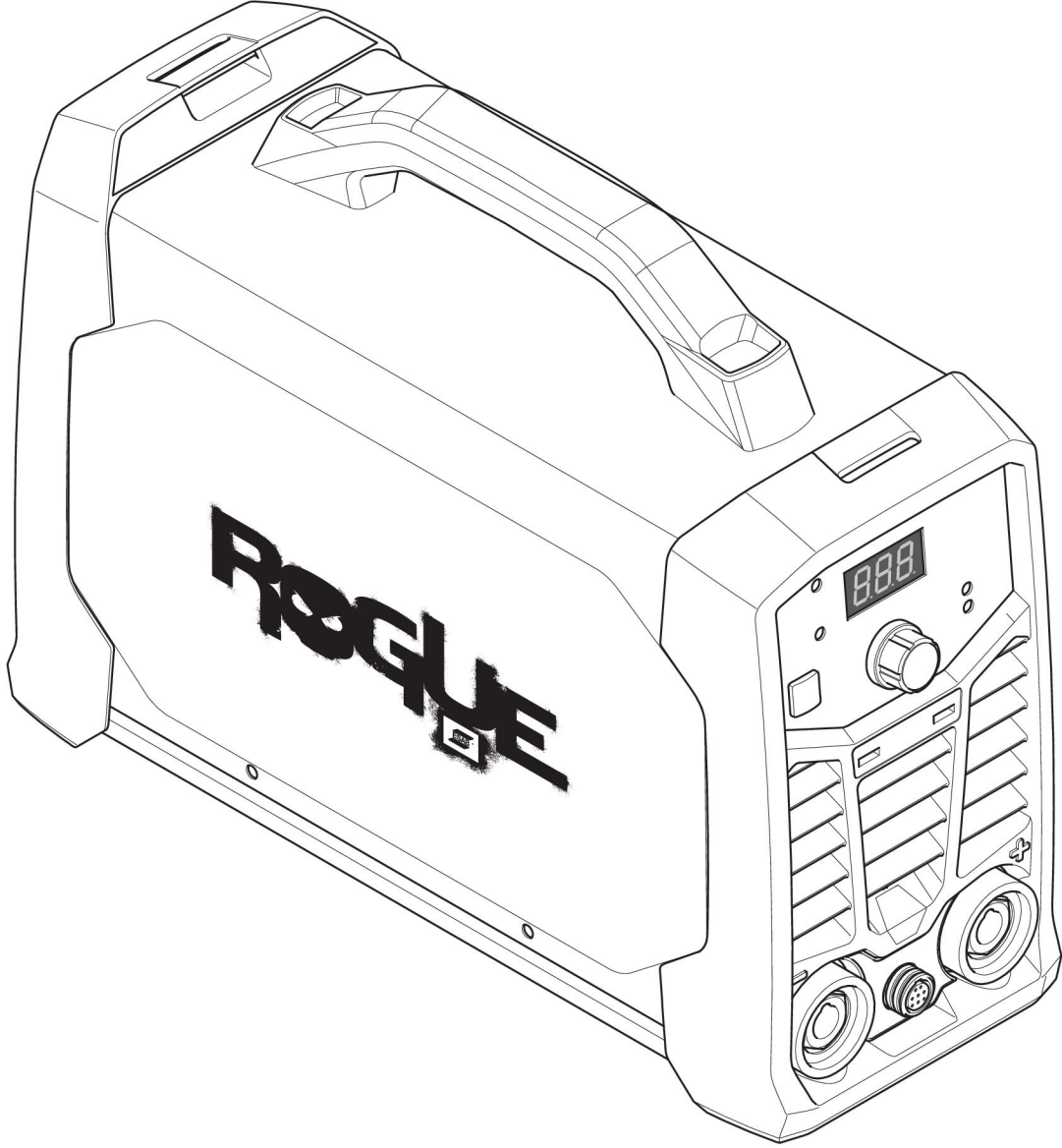
Rogue ES 180i Pro, ES 200i Pro; EN60974-1 ve EN60974-10 sayılı uluslararası standartlar ve Avrupa standartları ile uyumlu olarak tasarlanmış ve test edilmiştir. Bakım ve onarım iŐleminde sonra, ürünün hala yukarıdaki standartlara uygun olmasını sağlamak iŐlemi yapan kişilerin sorumluluğundadır.

Yedek paralar ve aŐınma paraları en yakın ESAB bayisinden sipariŐ edilebilir; bkz. esab.com. SipariŐ verirken, lütfen ürün tipini, seri numarasını, tanımı ve yedek para listesine uygun olarak yedek para numarasını belirtin. Bu gönderiyi kolaylaştırır ve doğru teslimatı güvenceye alır.

DEVRE ŞEMASI

A01-xxx-xxxx seri numarasından itibaren



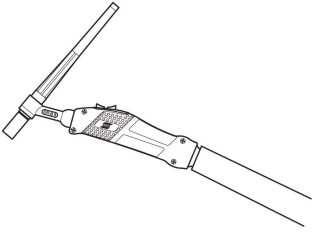
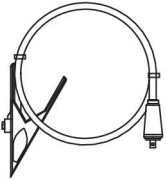
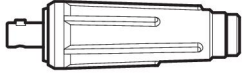
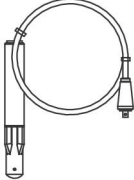
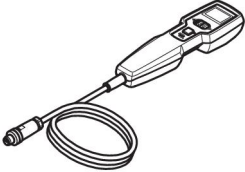
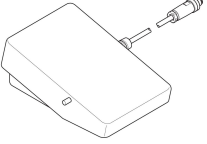

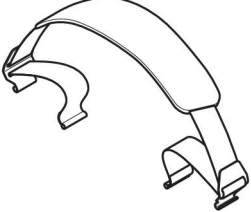
SİPARİŞ NUMARALARI

Ordering number	Denomination	Type	Notes
0700 500 078	Power source	ES 180i Pro	Europe
0700 500 079	Power source	ES 200i Pro	Europe
0700 500 082	Power source	ES 200i Pro	Middle East
0700 500 074	Power source	ES 200i Pro	India
0463 710 001	Instruction manual		

Teknik belgelere İnternet üzerinden řu adrese giderek ulaşabilirsiniz: www.esab.com

Kılavuzun belge numarasındaki son üç basamak, kılavuzun sürümünü gösterir. Bu nedenle burada * ile değiştirilmiştir. Ürünle uyumlu bir seri numarasına veya yazılım sürümüne sahip bir kılavuz kullandığınızdan emin olun, kılavuzun ön sayfasına bakın.

AKSESUARLAR

TIG torches		
0700 025 514	SR-B 17V, OKC 50, 4 m	
0700 025 522	SR-B 26V, OKC 50, 4 m	
Return cable kits		
0700 006 889	Return cable kit, OKC 50, 5 m	
0700 006 903	Return cable kit, OKC 50, 3 m	
0160 360 881	OKC 50 male cable connector, 1/0-4/0 cable (50 mm ²) EU	
0700 006 900	Electrode holder Handy 200A with 25 mm ² , 3 m, OKC 50	
0700 500 084	Remote control, Handheld remote, MMA 4	
W4014450	Remote control, Foot pedal, with 4,5 m (15 ft) cable, 8 PIN	
0700 500 085	Rogue plastic case (Toolbox)	
0700 500 086	Shoulder strap	



A WORLD OF PRODUCTS AND SOLUTIONS.



For contact information visit esab.com

ESAB AB, Lindholmsallén 9, Box 8004, 402 77 Gothenburg, Sweden, Phone +46 (0) 31 50 90 00

<http://manuals.esab.com>

